



## **WR-15FLS Touch**

**Врезной немоторизованный армированный  
монитор с углом наклона 110°**

### **Инструкция пользователя**



 **ВНИМАНИЕ**

Чтобы убедиться в правильной работе устройства, пожалуйста, следуйте приведенным ниже инструкциям:

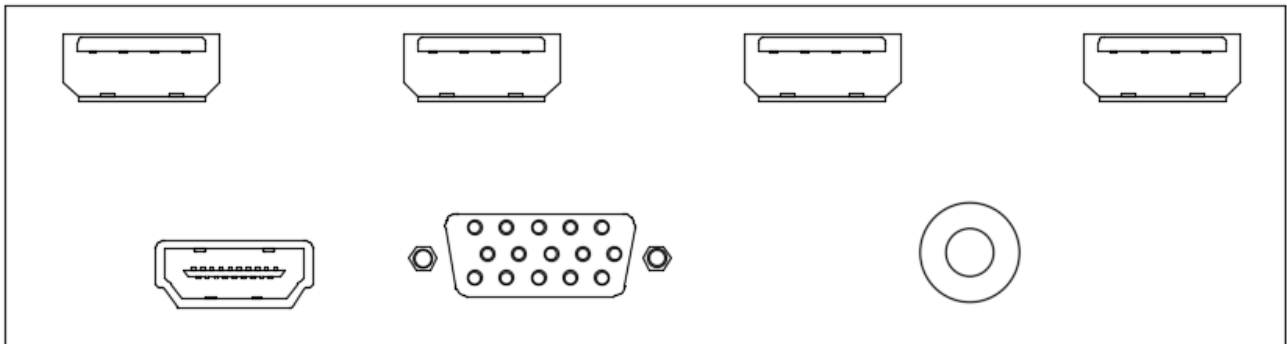
- Поскольку внутри устройства высокое давление, пожалуйста, не открывайте коробку устройства наугад во избежание пожара или поражения электрическим током.
- Если устройство сломано, пожалуйста, не ремонтируйте его самостоятельно, обратитесь в сервисный отдел Вашего дистрибьютора.
- Устройство подходит для питания от сети постоянного тока 12 В.
- Если обнаружен специфический запах или попадание металлических деталей в устройство, пожалуйста, отключите питание, выньте вилку из розетки и обратитесь к своему поставщику.
- Не размещайте устройство под прямыми солнечными лучами, это может послужить причиной короткого замыкания на плате и привести к возгоранию или поражению электрическим током.
- НЕ кладите на панель устройства тяжелые предметы, это сократит срок службы устройства.
- Перед перемещением устройства защелкните экран, зафиксировав его, отсоедините вилку и другие кабели во избежание поломки устройства.
- Используйте неагрессивные моющие средства для протирки монитора, не допускайте попадания в устройство во время чистки, это приведет к короткому замыканию и нарушит нормальное функционирование устройства.
- При попадании жидкостей в внутрь устройства обесточьте устройство и обратитесь в сервисный центр Вашего дистрибьютора.

# 1. Комплектация. Описание рабочей панели лифта.

## 1.1 Комплектация устройства

№.	Название	Количество, шт
1	Монитор врезной 15.6"	1
2	Совместимый кабель для подключения	2
3	Инструкция пользователя	1
4	Винт с потайной головкой M5x16 мм	10

## 1.2 Описание разъемов задней панели подключения



1.2.1 USB разъем для клавиатуры.

1.2.2 USB разъем для мыши.

1.2.3 2\*USB 3.0

1.2.4 Видеовход HDMI.

1.2.5 Видеовход VGA.

1.2.6 DC 12В разъем питания.



## 1.3 Панель регулировок системного меню.

- Кнопка “Menu” осуществляет вызов системного меню, а также подчиненных меню категорий.
- Кнопка “Auto” осуществляет автоматическую подстройку параметров, а также позволяет подняться на уровень выше по списку меню.
- ▲ Данная кнопка выполняет функцию курсора «вверх».

- ▼ Данная кнопка выполняет функцию курсора «вниз».
- Кнопка питания.
- Светодиодный индикатор сигнала. (Красный – сигнала нет, зеленый – сигнал есть).

### 1.5.1 Описание системного меню.

Системное меню содержит следующие пункты:

- **Меню Picture.**

Данное меню содержит элементы, предназначенные для настройки изображения:

- Backlight. Фоновая засветка.
- Brightness. Яркость.
- Contrast. Контрастность.
- Sharpness. Резкость.

- **Меню Color.**

В данном подразделе пользователю предоставляются инструменты для настройки цветности изображения:

- Temperature (9300, 6500, user). Позволяет определить цветность изображения, выраженную в градусах К;
- Color Effect (Standard, game, movie, photo). Выбор предустановленных яркостно-цветовых пресетов.
- HUE. Регулировка оттенков цвета.
- Saturation. Регулирует насыщенность текущей цветовой гаммы, не изменяя ее.

- **Меню Advance.**

Содержит следующие элементы управления:

- Aspect ratio. Позволяет выставить соотношение сторон изображения: 16:9, 4:3, 5:4 или поставить автоопределение.
- Over scan. Включение/выключение забегания развертки изображения.
- DCR. Динамическая контрастность (DCR) позволяет автоматически настраивать яркость экрана для углубления отображения более темных участков изображения.

- **Меню Input.**

Позволяет переключиться между видео входами. Если выбран вход, на котором отсутствует сигнал, через 3 секунды включается вход с подключенным сигналом.

- **Меню Audio.**

Включение и выключение звука с источника (данная функция отсутствует в стандартной комплектации).

- **Меню Other.**

Содержит следующие элементы:

- Reset. Сброс пользовательских настроек и переключение на стандартные заводские установки.
- Menu time. Установка системного времени.
- OSD H Position. Смещение системного меню по горизонтали.
- OSD V Position. Смещение системного меню по вертикали.
- Language. Выбор языка системного меню.
- Transparency. Прозрачность системного меню.

- **Меню Information.**

Отображает информацию об используемом входе, а также информацию качества изображения источника: разрешение и частоту.

### 1.5.2 Верхняя панель монитора.



## 2. Конструктивные особенности изделия.

### 2.1 Структурные особенности.

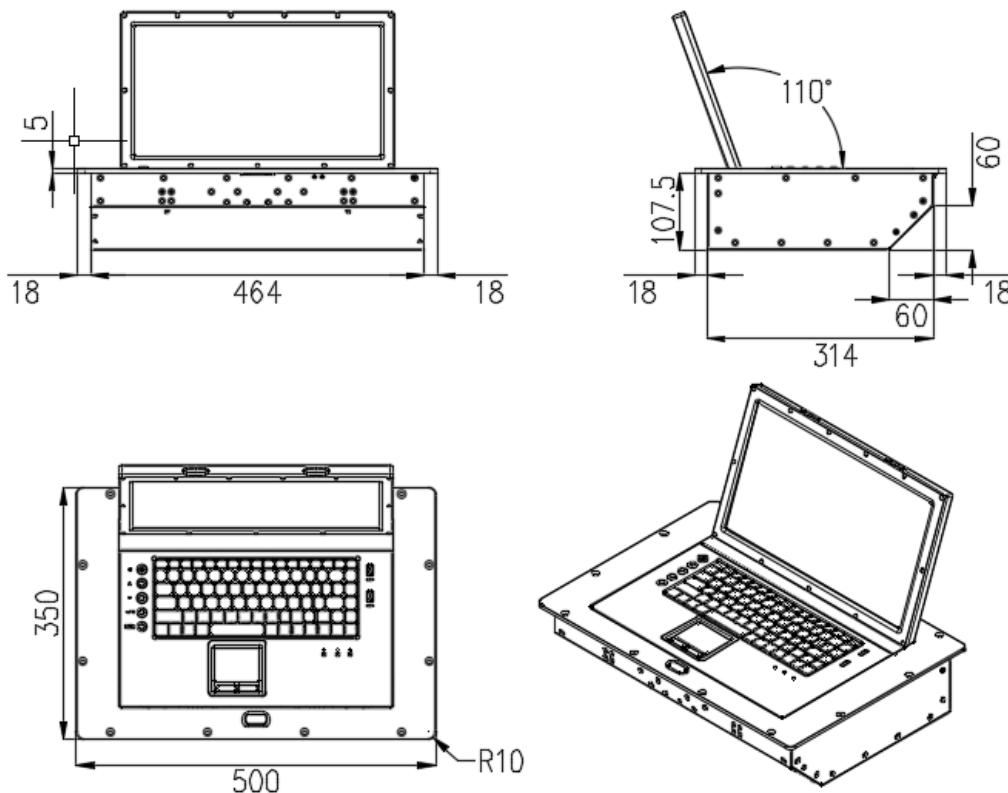
Монитор имеет врезную структуру и предназначен для установки в стол. Корпус выполнен из сплава алюминия, поверхность защищена закаленным стеклом спереди. По периметру корпуса находятся отверстия под винты для фиксации монитора в условиях движущегося транспорта или любой подвижной платформы. Клавиатура и тачпад поставляются в комплекте с монитором. Монитор имеет общий ручной угол раскрытия 110°. Стандартные цвета: серебристый, черный.

### 2.1.1 Технические параметры монитора.

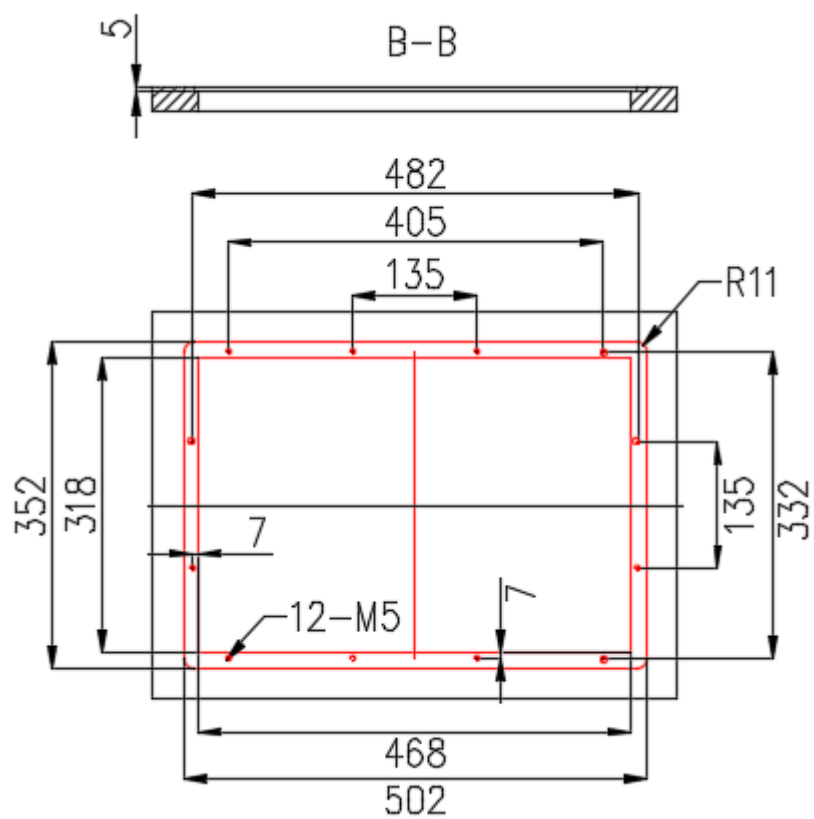
№.	Параметр	Значение
1	Тип монитора	Несенсорный
2	Тип сигнала	LVDS
3	Диагональ монитора, дюйм	15.6
4	Разрешение	1920*1080
5	Соотношение сторон	16:9
6	Контрастность	800:1
7	Яркость, кд/м <sup>2</sup>	400
8	Углы обзора, °	85/85/85/85
9	Входы видео	HDMI / VGA
10	Питание	DC 12В
11	Рабочая температура, °С	-20~70
12	Температура хранения, °С	-20~70
13	Наклон, тип	Ручной
14	Угол наклона, °	0-110
15	Материал армирования корпуса	Сплав алюминия

### 3. Технический чертёж изделия :

#### 3.1 Чертёж монитора.



### 3.2 Чертеж выреза в столешнице.



## 4. Руководство по монтажу:

- 4.1.1 Удалите упаковочный наполнитель внутри корпуса перед тем, как подключить устройство в сеть питания.
- 4.1.2 Вставьте корпус монитора в заранее подготовленное отверстие в столе.
- 4.1.3 Зафиксируйте монитор с помощью винтов, используя монтажные отверстия, расположенные по периметру корпуса монитора.
- 4.1.4 Подключите кабель видеосигнала (VGA или HDMI)
- 4.1.5 Подключите функцию сенсорного экрана, используя кабель USB-A – USB-A (Для моделей Touch).
- 4.1.6 При подключении питания загорится светодиод, устройство готово к работе.

## 5. Распространенные проблемы с монитором:

№.	Проблема	Возможные причины
5.1	Нет изображения	· Отсутствует питание · Отсутствует источник, либо следует проверить кабель.
5.2	Размытое изображение	· Разрешение монитора не совпадает с разрешением источника Проверка настроек яркости и контрастности.
5.3	Черный экран	· Может быть выключена автоматическая яркость. Настройка яркости стоит на минимуме. · Долгое нажатие клавиши «Auto» может выключить монитор. В этом случае светодиодный индикатор нижней панели управления будет гореть красным цветом.