



AV MOUNTING SOLUTIONS

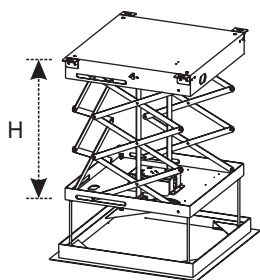
Инструкция для моторизированных лифтов для проекторов Wize **PL80(L), PL120(L), PL150(L)**



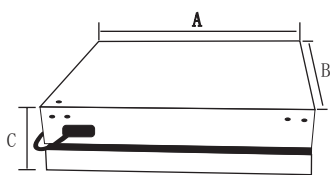
Содержание

1. Технические характеристики.....	3
2. Инструкция по установке и использованию.....	4
2.1 Установка лифта.....	4
2.2 Установка потолочной крышки.....	4
2.3 Установка проектора.....	5
2.4 Установка высоты автоматической фиксации лифта.....	6
3. Требования к электросети.....	6
3.1 Схема управления лифтом.....	7
4. Чертежи.....	8
4.1 Потолочная крышка лифтов PL80, PL80L, PL120, PL120L, PL150, PL150L	8
4.2 Рамка фальшпотолка для лифтов PL80, PL80L, PL120, PL120L, PL150, PL150L.....	9
4.3 Нижнее основание для лифтов PL80, PL120, PL150.....	10
4.4 Нижнее основание для лифтов PL80L, PL120L, PL150L.....	11

1. Технические характеристики



Открытое положение



Закрытое положение

Максимальный вес груза	25кг
Скорость перемещения основания	37 мм/сек
Допустимое время непрерывной работы мотора лифта	4 м и н
Требования к эл. сети: AC230V; 0.485A; 115W.	

Модель	PI80	PL80L	PL120	PL120L	PL150	PL150L
Нагрузка, кг	25	25	25	25	25	25
Габариты, АхВхС, мм	450х450х145	508х508х145	450х450х170	508х508х170	450х450х185	508х508х185
Максимально допустимый размер проектора (ДхШ), см	39х51	46х51	39х51	46х51	39х51	46х51
Высота подвешенного лифта в закрытом положении без установленной потолочной крышки С, см	15,5	15,5	17,5	17,5	20	20
Высота лифта в открытом состоянии без установленной потолочной крышки Н, см	81	81	120,5	120,5	150	150
Длина хода основания лифта, см	65,5	65,5	103	103	130	130
Упаковочные габариты, мм	725х725х360	725х725х360	725х725х400	725х725х400	725х725х420	725х725х420
Вес лифта, кг	15	15	17,5	17,5	18	18

Поставляемые в стандартной комплектации 33 см в длину шпильки М8 (4 шт.) позволяют установить проектор высотой до 20 см. Высота лифта с установленной на шпильки потолочной крышкой зависит от высоты используемого проектора (см. инструкцию по установке)

2. Инструкция по установке и использованию

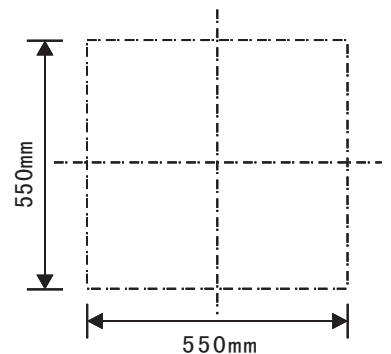
Перед установкой:

1. Распакуйте установку и убедитесь в ее целостности
2. Подключите установку к электрической сети и проверьте работоспособность лифта, нажимая “вверх” и “вниз” на переключателе.
3. Приготовьте отверстие в фальшпотолке 550x550 мм. Расстояние между фальшпотолком и потолком должно быть не более лифта С + высота проектора + высота крепления для проектора (42-62 мм в зависимости от сжатия пружин).
4. Продумайте способ подведения электрического питания к лифту.
5. Выберите кабель с необходимыми характеристиками для используемых моделей проектора и лифта, и начните прокладку кабеля (касательно пунктов 4 и 5 рекомендуем обратиться к квалифицированным монтажникам).

Меры предосторожности:

1. Прежде чем подключать лифт в сеть, убедитесь, что лифт находится в подвешенном состоянии, так чтобы основание лифта опускалось под действием силы тяжести. В противном случае вы рискуете повредить внутренний механизм устройства.
2. Установка должна производиться как минимум двумя квалифицированными специалистами.
3. Убедитесь, что потолок достаточно прочен, чтобы удержать как минимум тройной вес лифта и проектора, а также достаточно плотный для фиксации расширительных болтов.

Отверстие в фальшпотолке



2.1 Установка лифта

Согласно схематичным рисункам (см. ниже), сделайте 4 отверстия в потолке и установите лифт с помощью расширительных болтов.

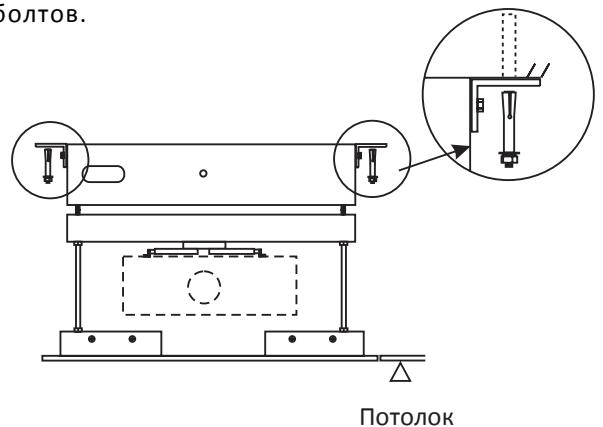
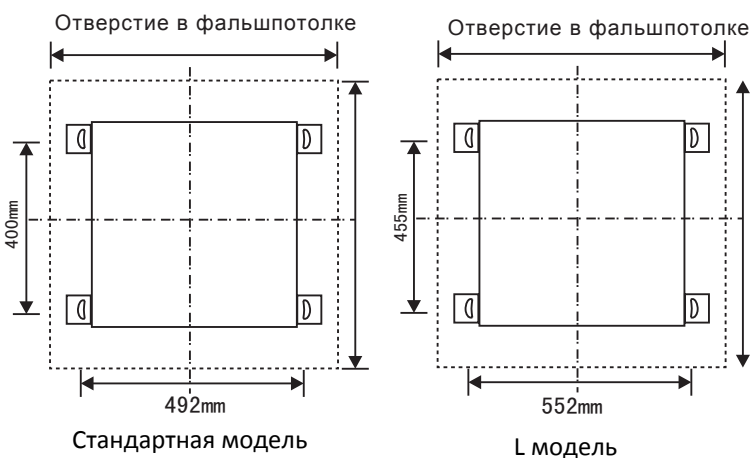
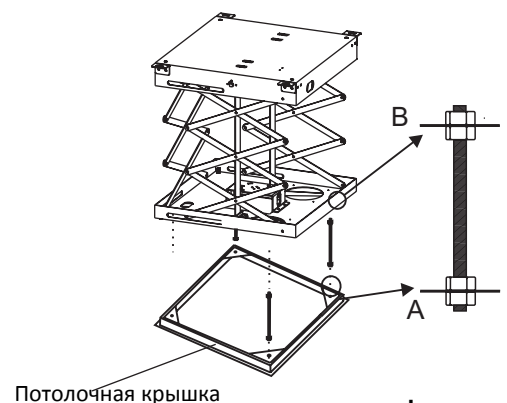
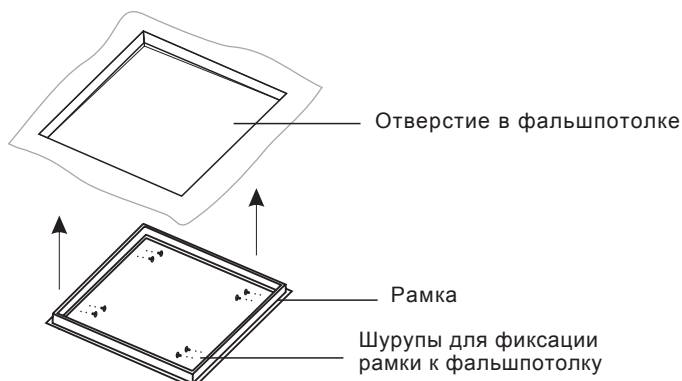


Схема крепления расширительными болтами

Фиксация расширительными болтами

2.2 Установка потолочной крышки

1. Подберите подходящие шурупы для закрепления рамки (упакована вместе с потолочной крышкой) к отверстию в фальшпотолке.
2. Подключите питание электросети и откройте лифт переключателем.
3. Соедините четырьмя шпильками потолочную крышку с основанием лифта, как показано на рисунке ниже, где А - место крепления шпильки к крышке, В - место крепления шпильки к основанию

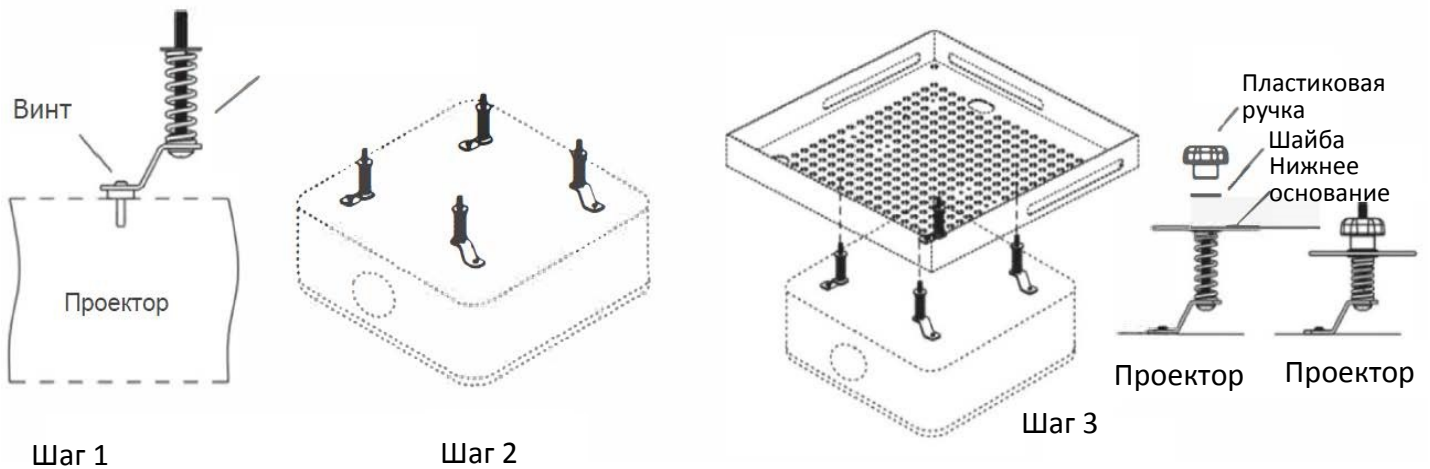


2.3 Установка проектора

Регулируемый монтажный кронштейн (4 шт)



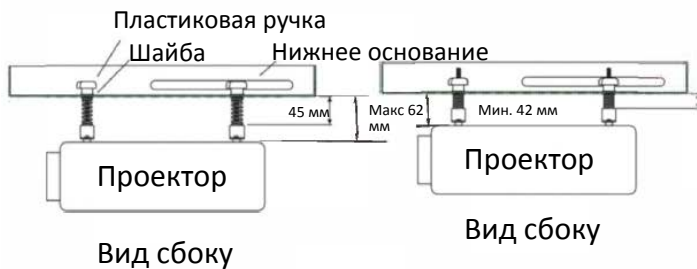
1. Закрепите универсальные кронштейны на проекторе с помощью винтов (Шаг 1-2).
2. Поднимите проектор, вставьте самонастраивающиеся кронштейны в отверстия нижнего основания, затяните пластиковую ручку для фиксации проектора (Шаг 3).
3. Чтобы отрегулировать направление проекции, изменяйте положение и наклон проектора, поворачивая пластиковые ручки с обратной стороны нижнего основания (Шаг 4-5).



Шаг 1

Шаг 2

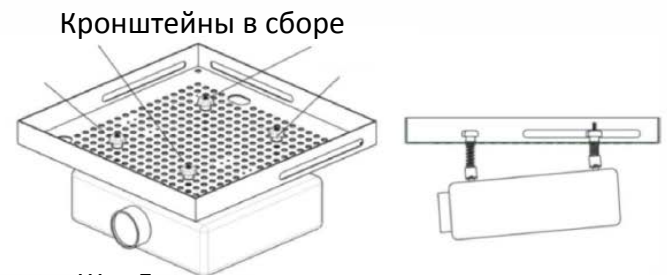
Шаг 3



Вид сбоку

Вид сбоку

Шаг 4



Шаг 5

При установке кронштейнов в разные отверстия нижнего основания можно достичь разного направления проекции

2.4 Установка высоты автоматической фиксации лифта



Регулировка автоматической фиксации при открытии и закрытии лифта:
Для регулировки автоматической фиксации используйте шестигранный ключ, поставляемый в комплекте с лифтом. Разъемы для регулировки находятся с левой стороны под верхней частью корпуса лифта.

Белый разъем для регулировки нижней границы автоматической остановки перемещения лифта. Поверните ключ по часовой стрелке, чтобы лифт фиксировался ниже. Поверните против часовой стрелки, чтобы лифт фиксировался выше.

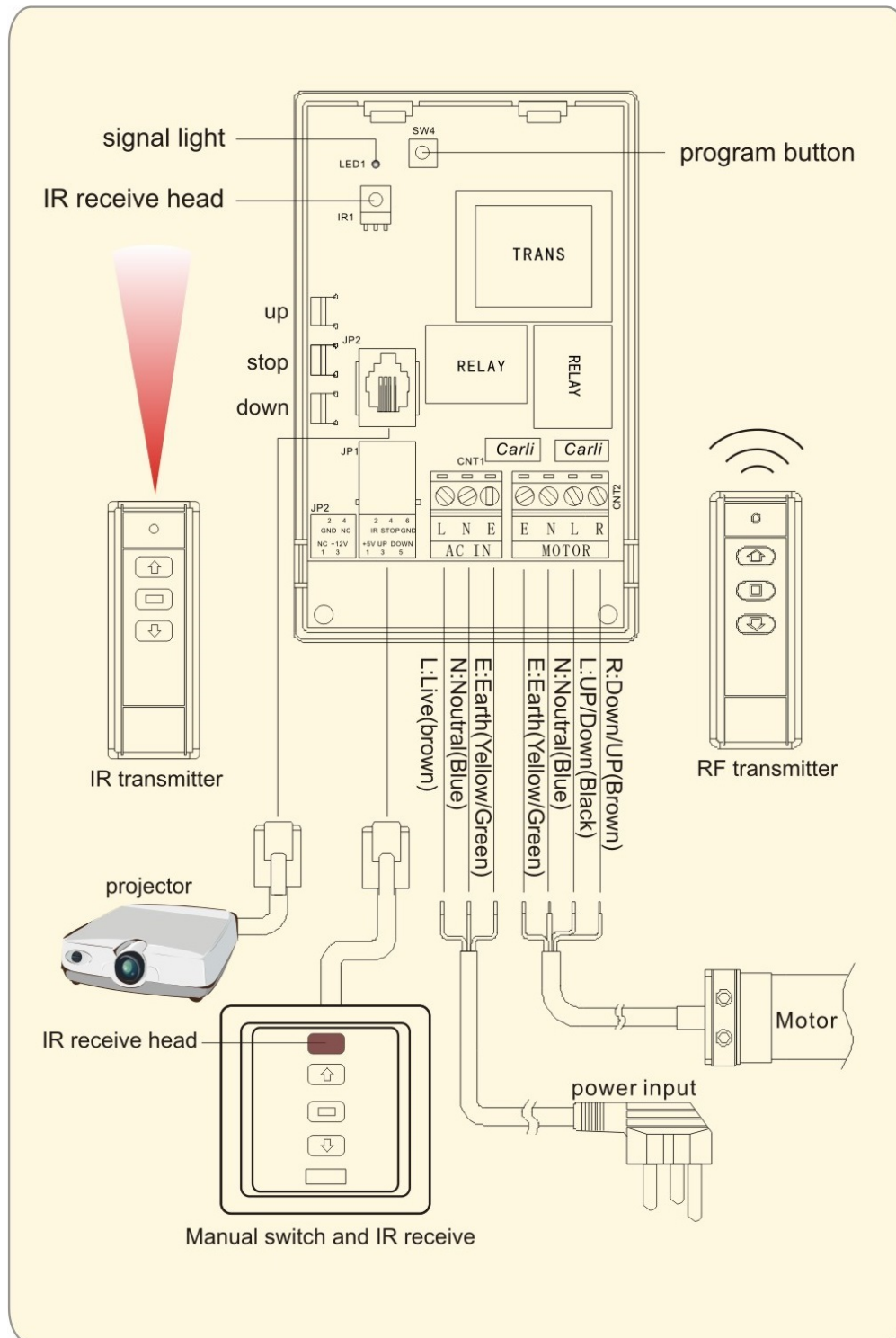
Красный разъем, для регулировки верхней границы автоматической остановки перемещения лифта. Поверните ключ по часовой стрелке, чтобы лифт фиксировался выше. Поверните против часовой стрелки, чтобы лифт фиксировался ниже.

Допустимое время непрерывной работы мотора лифта - 4 минуты. Превышение данного лимита времени может привести к перегреву и остановке работы мотора, т.к сработает защитный механизм. Если это случиться, не используйте мотор в течении 15 минут тем самым позволив ему остыть, после чего можете продолжать эксплуатацию лифта.

3. Требования к электросети

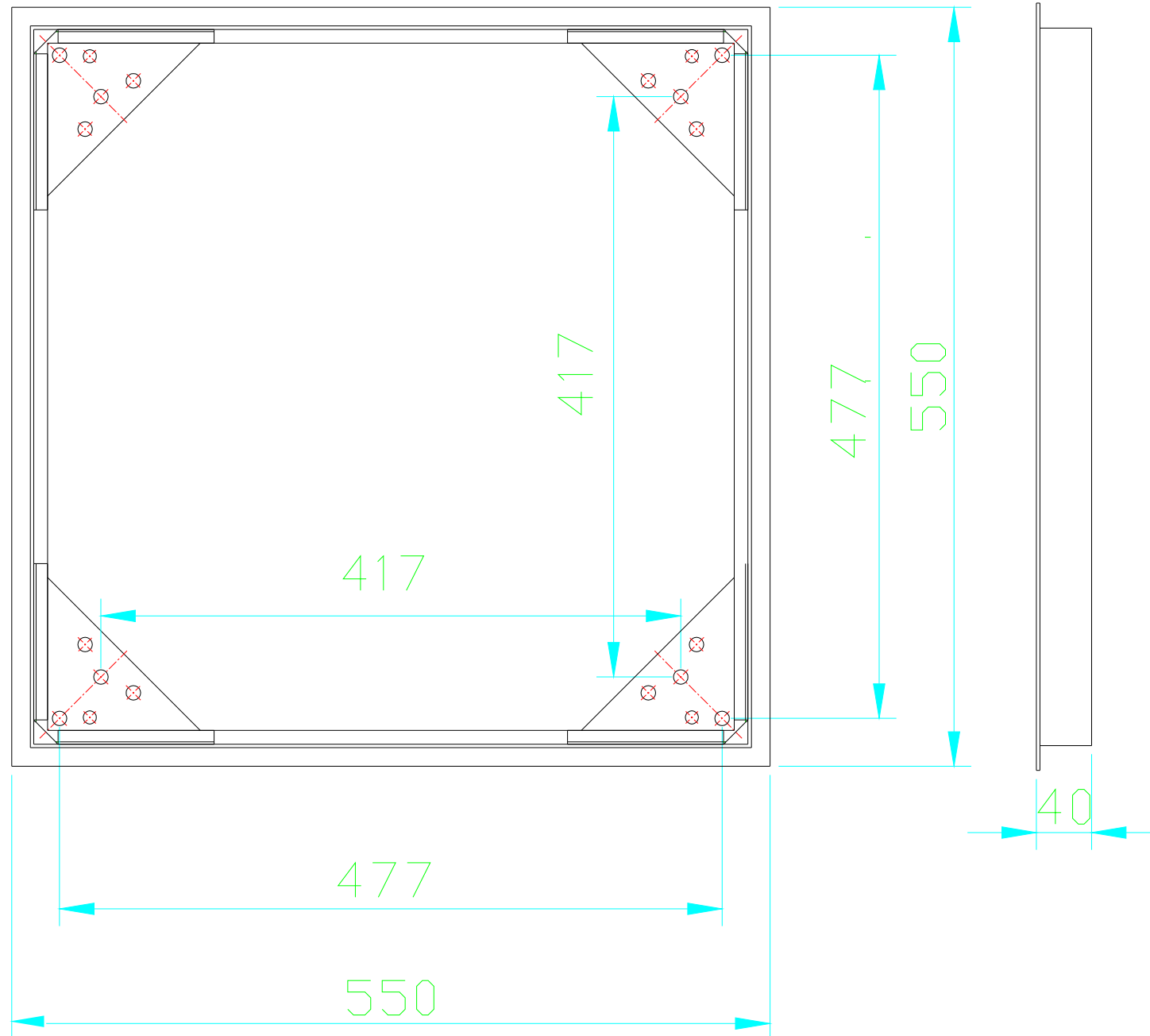
1. Лифт работает от одной фазы сети переменного тока 220-240В, 50герц.
2. Распределительная коробка расположена под верхней крышкой лифта.
3. Вся проводка должна соответствовать всем стандартам того региона(страны), где производится установка данного оборудования, так же должна быть выполнена лицензированными специалистами.
4. Все выключатели лифта и проектора должны быть установлены в положение "off" во время подключения к электросети.

3.1 Схема управления лифтом



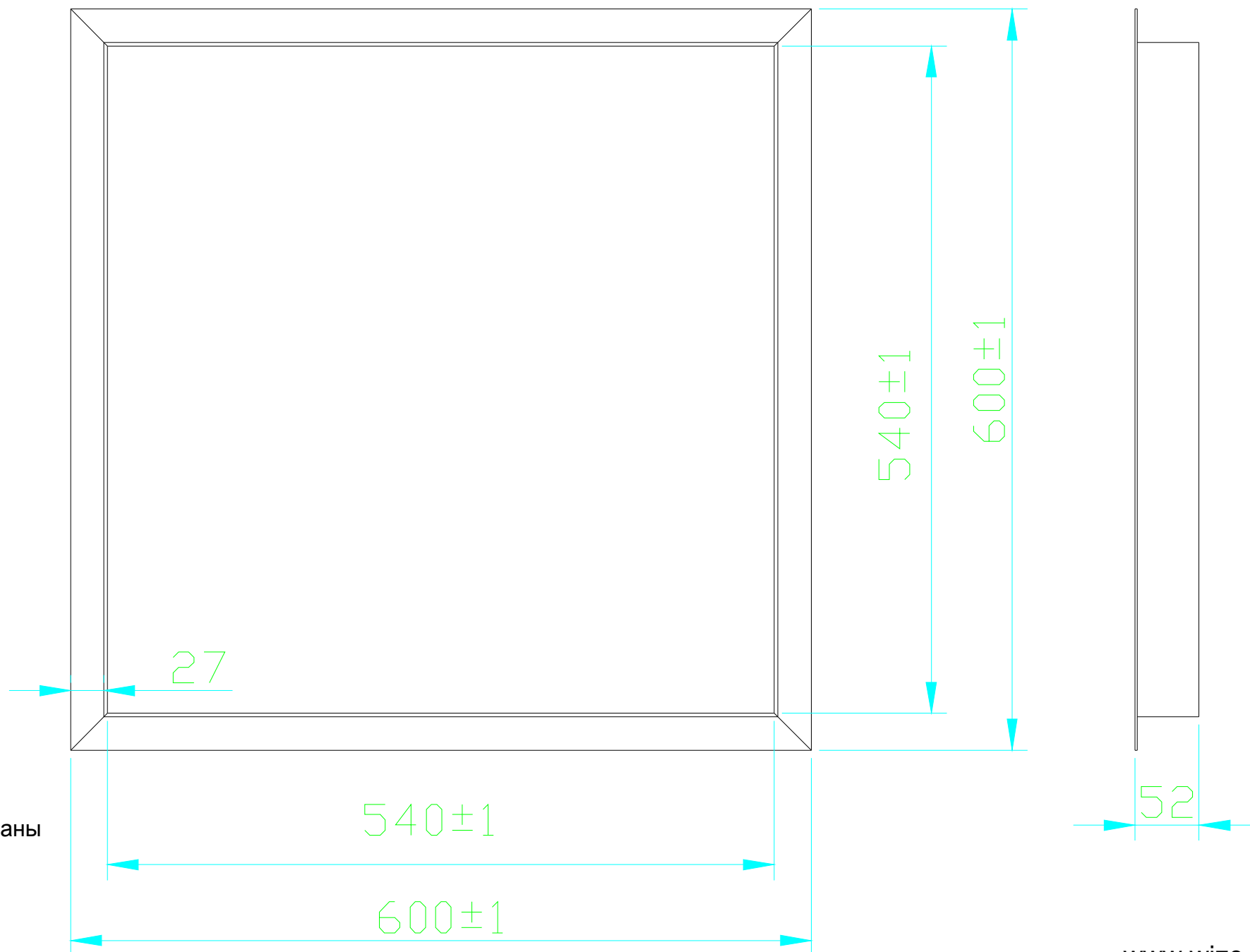
4. Чертежи

4.1 Потолочная крышка лифтов PL80, PL80L, PI120, PI120L, PI150, PL150L



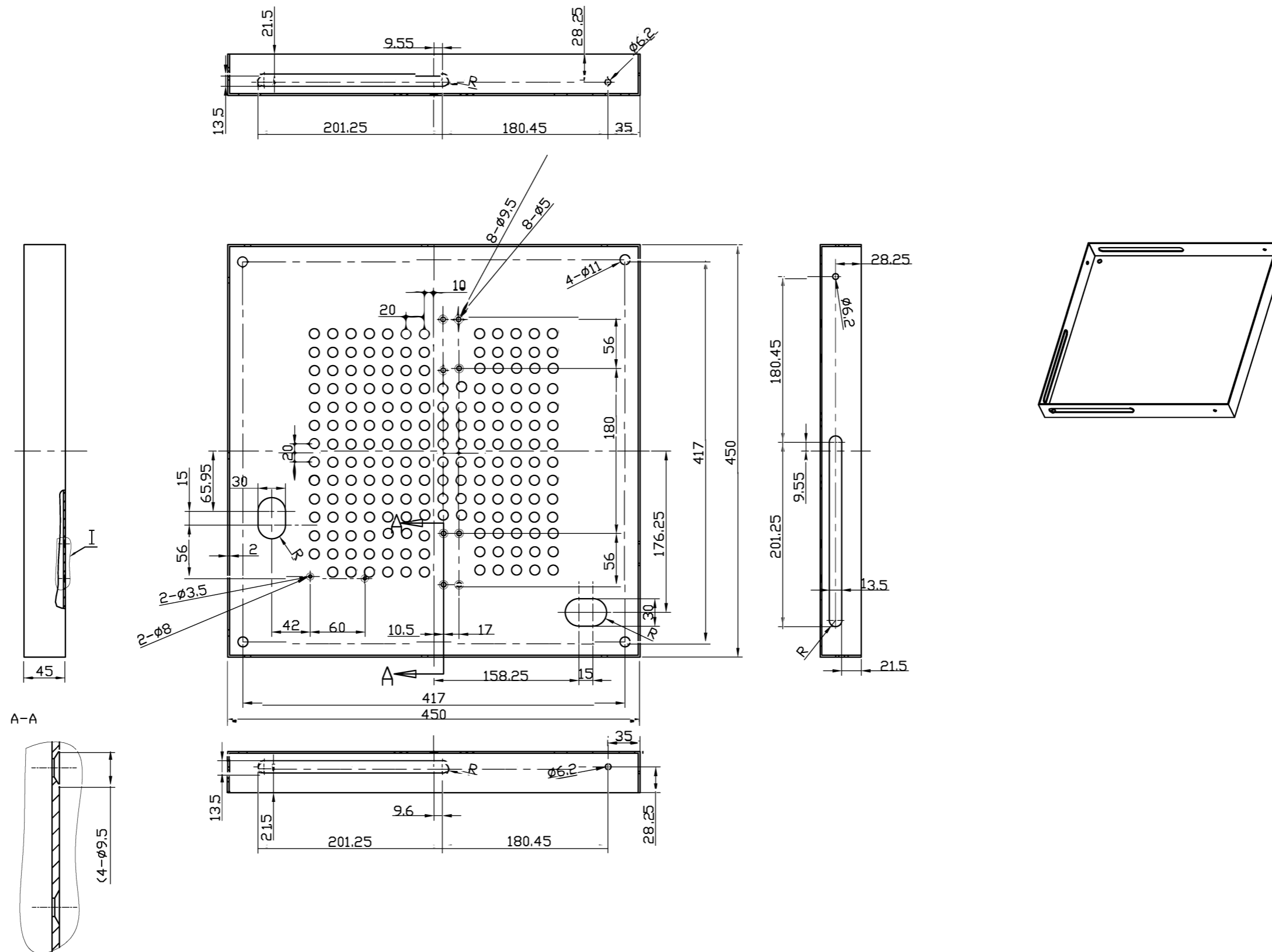
* Все размеры указаны в миллиметрах

4.2 Рамка для фальшпотолка для лифтов PL80, PL80L, PI120, PI120L, PI150, PL150L



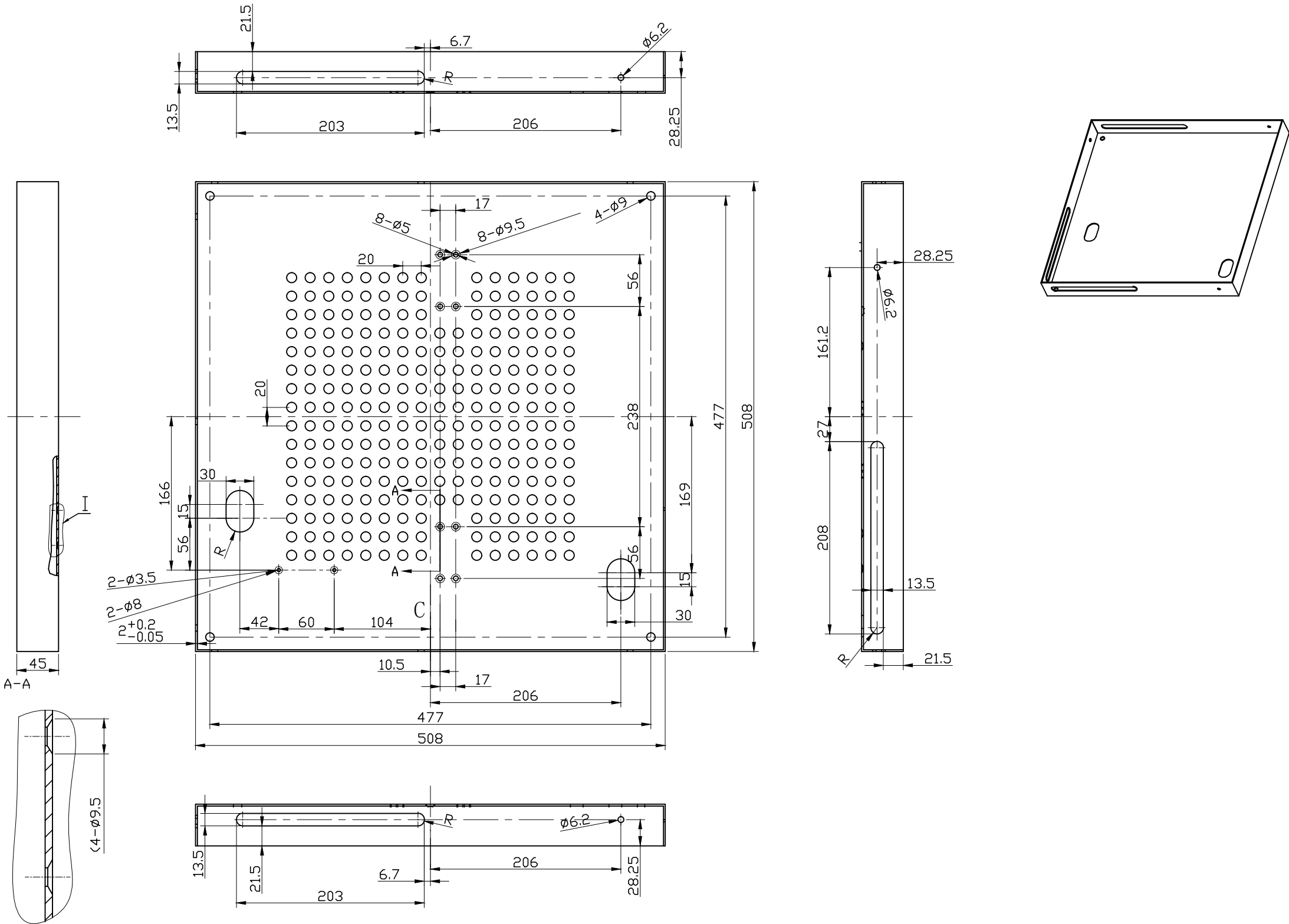
* Все размеры указаны
в миллиметрах

4.3 Нижнее основание лифтов PL80, PL120, PL150



* Все размеры указаны в миллиметрах

4.4 Нижнее основание лифтов PL80L, PL120L, PL150L



* Все размеры указаны в миллиметрах